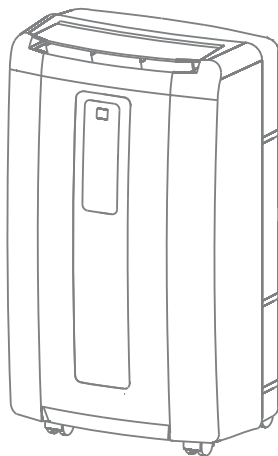




# Руководство по эксплуатации Гарантийный талон

Мобильные  
кондиционеры воздуха



BPES-09C | BPES-12C | BPDFL-14H

Перед началом эксплуатации кондиционера внимательно изучите данное руководство и храните его в доступном месте.





2	Используемые обозначения
3	Правила безопасности
4	Устройство кондиционера
6	Управление кондиционером
8	Монтаж кондиционера
10	Уход и обслуживание
11	Устранение неисправностей
11	Срок эксплуатации
11	Правила утилизации
11	Сертификация продукции
12	Гарантийный талон

## Используемые обозначения



### ВНИМАНИЕ!

Требования, несоблюдение которых может привести к тяжелой травме или серьезному повреждению оборудования.



### ОСТОРОЖНО!

Требования, несоблюдение которых может привести к серьезной травме или летальному исходу.

### ПРИМЕЧАНИЕ:

1. Если поврежден кабель питания, он должен быть заменен производителем или авторизованной сервисной службой или другим квалифицированным специалистом во избежание серьезных травм.

2. Кондиционер должен быть установлен с соблюдением существующих местных норм и правил эксплуатации электрических сетей.
3. После установки кондиционера электрическая вилка должна находиться в доступном месте.
4. Неисправные батарейки пульта должны быть заменены.
5. Производитель оставляет за собой право без предварительного уведомления покупателя вносить изменения в конструкцию, комплектацию или технологию изготовления изделия с целью улучшения его свойств.
6. В тексте и цифровых обозначениях инструкции могут быть допущены опечатки.
7. Если после прочтения инструкции у Вас останутся вопросы по эксплуатации прибора, обратитесь к продавцу или в специализированный сервисный центр для получения разъяснений.

**ВНИМАНИЕ!**

- Во избежание повреждений прибора и аннулирования Вашей гарантии перед началом работы поставьте кондиционер в вертикальное положение (как изображено на обложке) минимум на 2 часа до эксплуатации.
- Не подключайте кондиционер к неисправной розетке. Не пользуйтесь переходниками и удлинителями.
- Не устанавливайте кондиционер в следующих местах:
  - вблизи источников открытого пламени;
  - в местах, где возможно попадание брызг воды или масла на агрегат;
  - в местах воздействия прямых солнечных лучей;
  - вблизи ванн и душевых комнат и плавательных бассейнов;
  - в теплицах.
- Для обеспечения надежной работы компрессора не наклоняйте кондиционер.
- Прежде чем приступить к чистке кондиционера, выньте вилку из розетки.
- Не ставьте нагревательные приборы рядом с розеткой.
- Во избежание перегрева не закрывайте работающий кондиционер.
- Не эксплуатируйте кондиционер с поврежденным кабелем электропитания. При необходимости замены поврежденного кабеля обратитесь в сервисный центр.

**ВНИМАНИЕ!**

- Внимательно прочитайте эту инструкцию перед установкой и эксплуатацией кондиционера, если у вас возникнут вопросы обращайтесь к официальному дилеру производителя.
- Используйте прибор только по назначению, указанному в данной инструкции.
- Не храните бензин и другие летучие и легко воспламеняющиеся жидкости вблизи кондиционера – это очень опасно!

- Кондиционер не дает притока свежего воздуха! Чаще проветривайте помещение, особенно если в помещении работают приборы на жидком топливе, которые снижают количество кислорода в воздухе.

**ОСТОРОЖНО!**

- Не подключайте и не отключайте кондиционер от электрической сети, вынимая вилку из розетки, используйте кнопку ВКЛ/ВЫКЛ.
- Не засовывайте посторонние предметы в воздухозаборные решетки кондиционера. Это опасно, т.к. вентилятор вращается с высокой скоростью.
- Не позволяйте детям играть с кондиционером.
- Не охлаждайте и не нагревайте воздух в помещении очень сильно, если в нем находятся дети или инвалиды.



### Устройство кондиционера

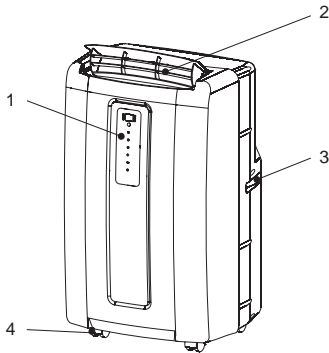


Рис. 1 а

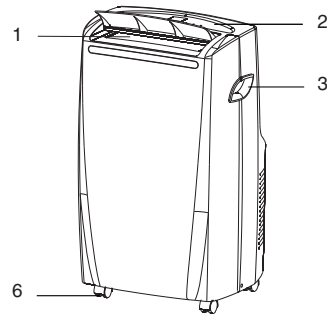


Рис. 2 а

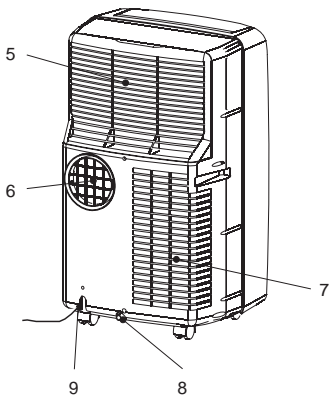


Рис. 1 б

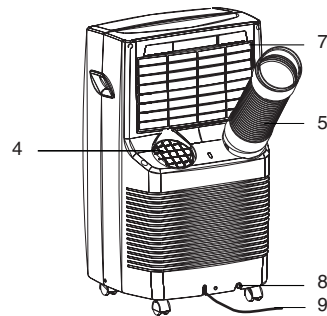


Рис. 2 б

#### Модели BPES-09C, BPES-12C (рис. 1 а, 1 б)

1. Панель управления.
2. Воздуховыпускные отверстия.
3. Ручки для передвижения.
4. Ролики.
5. Воздушный фильтр.
6. Отверстие для выброса теплого воздуха в режиме охлаждения.
7. Воздухозаборная решетка.
8. Отверстие для отвода конденсата в аварийном случае.
9. Электрический кабель.

#### Модель BPDF-14H (рис. 2 а, 2 б)

1. Воздуховыпускные отверстия.
2. Панель управления.
3. Ручки для передвижения.
4. Воздухозаборная решетка.
5. Шланг для выброса воздуха.
6. Ролики.
7. Воздушный фильтр.
8. Отверстие для отвода конденсата.
9. Электрический кабель.

**Технические характеристики:**

Модель	BPES-09C	BPES-12C	BPDL-14H
Мощность охлаждения	9000 BTU (2640 Вт)	12000 BTU (3520 Вт)	14000 BTU (4110 Вт)
Мощность обогрева*	–	–	13000 BTU (3820 Вт)
Электропитание	220–240В/50Гц	220–240В / 50Гц	220–240В / 50Гц
Потребляемая мощность	1200 Вт	1250 Вт	1350/1400 Вт
Тип фреона	R410A	R410A	R410A
Производительность по воздуху	324 м³/ч	318 м³/ч	426 м³/ч
Вес нетто	30,0 кг	31,0 кг	36,0 кг
Размеры прибора	450x746x393 мм	450x746x393 мм	510x830x425 мм

**Дополнительные принадлежности**

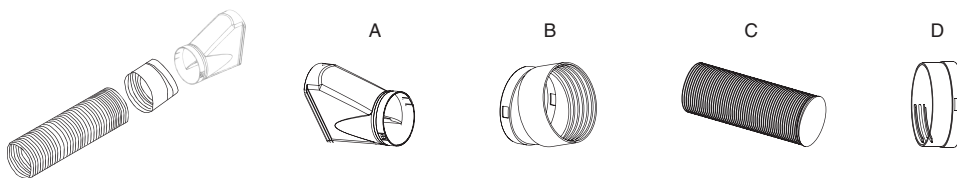
Проверьте наличие дополнительных принадлежностей в упаковочной коробке согласно списку. Перед применением дополнительных прина-

длежностей внимательно изучите инструкцию по монтажу.

Список принадлежностей, входящих в комплект:

	BPES-09C	BPES-12C	BPDL-14H
Воздуховыпускное сопло (A)	1 шт.	1 шт.	1 шт.
Соединитель воздуховыпускного сопла со шлангом (B)	1 шт.	1 шт.	1 шт.
Воздуховыпускной шланг (C)	1 шт.	1 шт.	1 шт.
Соединитель шланга с решеткой для выброса воздуха (D)	1 шт.	1 шт.	1 шт.
Пульт дистанционного управления	1 шт.	1 шт.	1 шт.

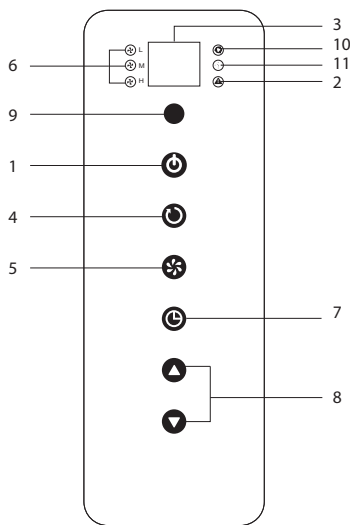
**Комплект для удаления теплого воздуха из помещения в режиме охлаждения**



\* Только для моделей, работающих на обогрев.

## Панель управления кондиционера

### Модель BPES-09C, BPES-12C



**1. Кнопка включения/выключения**

Данная кнопка включает и отключает прибор.



### ВНИМАНИЕ!

Кондиционер оснащен защитой от частых пусков, после выключения кондиционера включить его можно только через 3 минуты.

**2. Индикатор заполненности бака конденсатом**

Если загорается данный индикатор, значит емкость для сбора конденсата полна. В этом случае прибор автоматически прекращает свою работу и отключается. Для того, чтобы кондиционер опять начал работу, удалите конденсат и нажмите на кнопку включения/выключения.



### ВНИМАНИЕ!

При нормальной работе прибора и невысокой влажности конденсат автоматически испаряется и удаляется на улицу через воздухопровод (в режиме охлаждения), т. о. при нормальной работе конденсат сливать не нужно.

**3. LED-дисплей**

На дисплее отражается существующая и заданная температура. При установке желаемой для пользователя температуры в помещении на экране в течение 5 секунд высвечивается заданная температура, после чего снова отображается существующая на данный момент.

**4. Кнопка «Mode»**

С помощью данной кнопки выбираются режимы работы: Охлаждение (индикатор «Cool») – Осушение (индикатор «Dehumidifier») – Вентиляция (индикатор «Fan»). Функции обогрева («Heating») в данной модели нет.

**5. Кнопка «Fan speed»**

С помощью данной кнопки выбирается скорость вращения вентилятора: Высокая (индикатор «High») – Средняя (индикатор «Med») – Низкая (индикатор «Low»).

**6. Индикаторы скорости вращения вентилятора (сверху вниз: низкая–средняя–высокая).**

**7. Кнопка «Timer»**

С помощью данной кнопки активизируется функция таймера на включение и отключение прибора.

**8. Кнопки «Timer/Temp Adjust»**

С помощью данных кнопок «Вверх» и «Вниз» Вы можете либо при охлаждении устанавливать желаемую температуру в помещении, либо после нажатия кнопки «Timer» устанавливать время на включение/отключение прибора (от 1 до 24 часов).

**9. Приемник сигналов с пульта.**

**10. Индикатор функции MODE.**

**11. Индикатор работ таймера.**

### Модель BPDFL-14H



**1. Кнопка включения/выключения («Power»)**

Данная кнопка включает и отключает прибор.

**ВНИМАНИЕ!**

Кондиционер оснащен защитой от частых пусков, после выключения кондиционера включить его можно только через 3 минуты.

**2. Кнопка «Mode»**

С помощью данной кнопки выбирают режимы работы: Охлаждение (индикатор «Cool») – Сушение (индикатор «Dehumidifier») – Вентиляция (индикатор «Fan») – Обогрев (индикатор «Heating»).

**3. Кнопка «Fan speed»**

С помощью данной кнопки выбирается скорость вращения вентилятора: Высокая (индикатор «High») – Средняя (индикатор «Med») – Низкая (индикатор «Low»).

**4. Кнопка «Timer»**

С помощью данной кнопки активизируется функция таймера на включение и отключение прибора (индикатор работы таймера находится над кнопкой).

**5. Кнопки «Timer/Temp Adjust»**

С помощью данных кнопок «Вверх» и «Вниз» Вы можете либо при охлаждении и обогреве устанавливать желаемую температуру в помещении, либо после нажатия кнопки «Timer» устанавливать время на включение/отключение прибора (от 1 до 24 часов).

**6. Дисплей**

На дисплее отражается температура воздуха в помещении: либо заданная (при установке) –

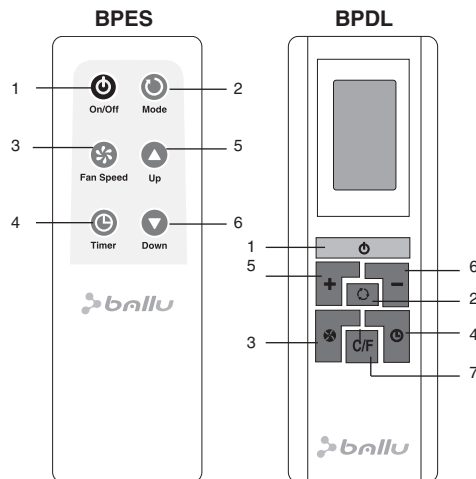
индикатор «Set Temp», либо существующая (через 15 сек. после установки) – индикатор «Room Temp».

При установке таймера на дисплее отражается время на включение/отключение прибора (от 1 до 24).

**7. Индикатор над кнопкой «Power»**

Если загорается данный индикатор, значит емкость для сбора конденсата полна. В этом случае прибор автоматически прекращает

свою работу и отключается. Для того, чтобы кондиционер опять начал работу, удалите конденсат и нажмите на кнопку «Power».

**Пульт дистанционного управления****1. Кнопка «Power»**

Данная кнопка включает и отключает прибор.

**2. Кнопка «Mode»**

С помощью данной кнопки выбирают режимы работы: Охлаждение (индикатор «Cool») – Сушение (индикатор «Dehumidifier») – Вентиляция (индикатор «Fan») – Обогрев\* (индикатор «Heating»).

**3. Кнопка «Fan speed»**

С помощью данной кнопки выбирается скорость вращения вентилятора: Высокая (индикатор «High») – Средняя (индикатор «Med») – Низкая (индикатор «Low»).

**4. Кнопка «Timer»**

С помощью данной кнопки активизируется функция таймера на включение и отключение прибора.

**5–6. Кнопки «+» и «-»**

С помощью данных кнопок «+» и «-» Вы можете либо при охлаждении и обогреве устанавливать желаемую температуру в

\* Только для модели BPDF-14H

помещении, либо после нажатия кнопки «Timer» устанавливать время на отключе-ние прибора (от 1 до 24 часов).

#### 7. Кнопка «C/F»

Переключение индикатора температуры на шкалу Цельсия или Фаренгейта.



#### **ВНИМАНИЕ!**

1. Если между пультом и приемником инфра-красных сигналов на внутреннем блоке на-ходятся посторонние предметы, то кондици-онер не будет принимать сигналы пульта ДУ.
2. Не допускайте попадания на пульт жидкости.
3. Не оставляйте пульт в зоне воздействия высо-кой температуры и прямых солнечных лучей.
4. Попадание прямых солнечных лучей на при-емник сигналов ДУ может вызвать наруше-ния в работе кондиционера.
5. Не оставляйте пульт в зоне воздействия элек-тромагнитного излучения, генерируемого дру-гими домашними приборами.

#### **Установка и замена элементов питания**

Для питания пульта ДУ используются два ще-лочных элемента питания типа R03/AAA.

1. Для установки элементов питания выдвиньте крышку отсека элементов питания и вставьте элементы питания в соответствии с символа-ми «+» и «-», указанными на стенке отсека.
2. Для замены элементов питания проделайте ту же операцию.

#### **ПРИМЕЧАНИЕ:**

1. При замене элементов питания не используйте ста-рые элементы или элементы других типов. Это может привести к нарушению нормальной работы пульта.
2. Если Вы не пользуетесь пультом более 1 месяца, извлеките элементы питания из пульта, так как ба-тарейки могут протечь и повредить пульт.
3. При нормальной эксплуатации кондиционера срок службы элементов питания составляет около 6 ме-сяцев.

\* Только для модели BPDЛ-14H

#### **ОХЛАЖДЕНИЕ И ОБОГРЕВ\***

1. Включите кондиционер, нажав кнопку «ON/OFF» (или «Power»).
2. Нажимая кнопку «MODE», выберите режим ОХЛАЖДЕНИЯ или ОБОГРЕВА\* вручную.
3. Нажимая кнопки «Timer/Temp Adjust», задайте желаемую температуру воздуха в помещении.
4. Нажимая кнопку «Fan Speed», выберите скорость вращения вентилятора: НИЗКАЯ, СРЕДНЯЯ, ВЫСОКАЯ, кондиционер начнет работать в соответствии с выбранной на-стройкой.
5. Для отключения кондиционера повторно на-жмите кнопку «ON/OFF» (или «Power»).

#### **ОСУШЕНИЕ**

1. Включите кондиционер, нажав кнопку «ON/OFF» (или «Power»).
2. Нажимая кнопку «MODE», выберите режим ОСУШЕНИЕ («Dehumidifier»), кондиционер начнет работу в этом режиме.
3. Для отключения кондиционера повторно на-жмите кнопку «ON/OFF» (или «Power»).

#### **Монтаж кондиционера**

1. Выберите подходящее место для установки кондиционера с удобным доступом к элект-рической розетке.
2. Установите шланг для выброса теплого воз-духа в окне или в специальном отверстии.

#### **ПРИМЕЧАНИЕ:**

- Пункт 2 необходим только в том случае, если кондици-онер будет работать в режиме ОХЛАЖДЕНИЯ.
3. Вставьте электрический кабель в заземлен-ную розетку сети электропитания с пара-метрами 220/240 В; 50 Гц

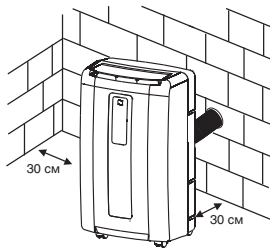


4. Включите кондиционер, нажав кнопку «ON/OFF» (или «Power»).



### ВНИМАНИЕ!

Для установки кондиционера выберите ровное



и просторное место. Убедитесь, что обеспечивается свободный доступ воздуха к агрегату. Расстояние от кондиционера до стен и других предметов должно быть не менее 30 см. Запрещается использовать кондиционер в помещениях с высокой влажностью (прачечных, ванных комнатах и т.п.). При установке прибора обеспечьте свободный доступ к розетке сети электропитания. Электромонтаж кондиционера следует выполнять в соответствии с Правилами устройства электроустановок (ПУЭ) и местными нормативными документами.



### ВНИМАНИЕ!

При охлаждении и осушении через воздуховод выбрасывается теплый воздух, при обогреве (для BPDL-14H) – холодный воздух.

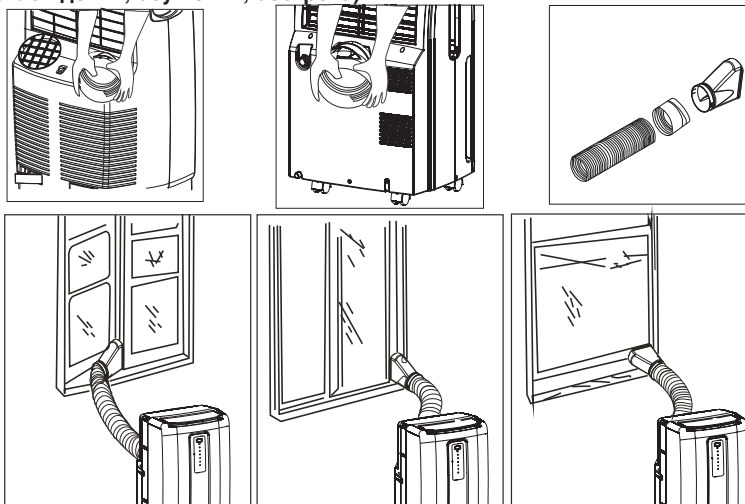
1. Присоедините один конец шланга к отверстию для выброса воздуха и закрепите сначала левую, а затем правую сторону раструба. Нажмите на раструб и убедитесь, что шланг закреплен надежно.
2. Установите патрубок в ближайшем окне или в специальном отверстии для отвода теплого воздуха.



### ВНИМАНИЕ!

Не допускайте слишком сильного изгиба шланга.

## Монтаж шланга выбросного воздуха (режимы охлаждения, осушения, обогрева)

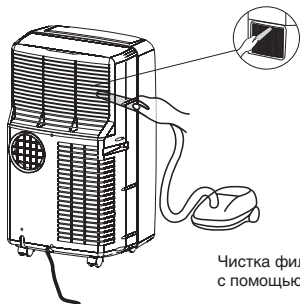


## Техническое обслуживание



### ВНИМАНИЕ!

1. Прежде чем приступить к чистке кондиционера, выньте вилку из розетки.
2. При чистке кондиционера не пользуйтесь бензином, растворителями и другими химически активными средствами.
3. Во избежание поражения электрическим током и повреждения электрических компонентов не лейте на кондиционер воду из крана или шланга.
4. Не эксплуатируйте кондиционер при поврежденном кабеле электропитания. По вопросу замены поврежденного кабеля обращайтесь в сервисный центр.



Чистка фильтров  
с помощью пылесоса

### 1. Воздушный фильтр

- Засорение воздушного фильтра частицами пыли приводит к уменьшению расхода воздуха через кондиционер, поэтому проводите чистку фильтра не реже одного раза в две недели.
- Извлечение фильтра  
Аккуратно вытащите фильтры за специальные ручки.
- Чистка фильтра  
Сначала аккуратно почистите фильтры с помощью пылесоса. Затем осторожно опустите фильтр в теплую воду (с температурой около 40°C) с мягким моющим средством, прополощите его и просушите, не подвергая воздействию солнечных лучей.
- Установка фильтра

Аккуратно задвиньте фильтры в отведенные для них отсеки.

### 2. Поверхность кондиционера

- Наружную поверхность агрегата протирайте тканью, смоченной в нейтральном растворе, удаляя остатки влаги сухой салфеткой.

### Автоматическое удаление конденсата при охлаждении

Удаление конденсата происходит автоматически. Влага внутри прибора начинает испаряться и в виде водяного пара удаляется через воздухопровод наружу.



### ВНИМАНИЕ!

При высоком уровне влажности понадобится дополнительный отвод конденсата. В этом случае используется емкость для сбора конденсата у основания прибора. Руководствуйтесь указаниями, приведенными ниже.

При заполнении емкости для сбора конденсата (в режиме охлаждения) воду необходимо сливать, иначе прибор не будет работать. Сливать конденсат необходимо, открыв нижнюю заглушку у основания прибора (с обратной стороны). Но конструкция кондиционеров также позволяет осуществлять непрерывный отвод конденсата без необходимости регулярного удаления влаги из прибора. Для этого необходимо воспользоваться дренажным шлангом (не входит в комплект поставки) и осуществить следующий порядок действий:

1. Подготовить дренажный шланг для отвода конденсата;
2. Вытащить заглушку с обратной стороны прибора (у модели BPDA-09C дренажный шланг вставляется в саму заглушку, которая для удобства сначала выкручивается, а затем надевается на шланг);
3. Вставить дренажный шланг в отверстие для слива конденсата;
4. Вывести шланг в дренажную систему для отвода конденсата.

## Устранение неисправностей

Неисправность	Причина	Способ устранения
При нажатии кнопки I/O кондиционер не включается	Мигает индикатор заполнения емкости, лоток для сбора конденсата заполнен	Слейте воду из лотка
	Фактическая температура воздуха в помещении выше заданной (в режиме обогрева)	Правильно задайте температуру
В режиме обогрева кондиционер отключается*	Срабатывает автоматическая защита от перегрева. При повышении температуры выходного воздуха свыше 70°C агрегат отключается	Подождите, пока кондиционер остынет, и снова включите его
Сильный шум или вибрация	Кондиционер установлен на наклонной или неровной поверхности	Установите кондиционер на ровную горизонтальную поверхность
При работе кондиционера слышен шум, похожий на журчание воды	Шум возникает при движении хладагента по трубам	Это нормальное явление

## Срок эксплуатации

Срок эксплуатации прибора составляет 10 лет при условии соблюдения соответствующих правил по установке и эксплуатации.

## Правила утилизации

По истечению срока службы прибор должен подвергаться утилизации в соответствии с нормами, правилами и способами, действующими в месте утилизации.

## Сертификация продукции

**Товар сертифицирован на территории России органом по сертификации:**

РОСС RU.0001.11AI46 ОС ПРОДУКЦИИ АНО «СТАНДАРТ-ТЕСТ»

**Юридический адрес:** 109382, РФ г.Москва, ул.Нижние поля, д.9;

**Почтовый адрес:** 115088, РФ, г.Москва, ул.Шарикоподшипниковская, д.11;

\* Только для модели BPDF-14H

Тел.: (495) 646-35-16, факс: 646-35-17, e-mail: info@sertcenter.ru

**Товар соответствует требованиям нормативных документов:**

ГОСТ Р МЭК 60335-2-40-2000,  
ГОСТ Р 51318.14.1-2006 (разд. 4),  
ГОСТ Р 51318.14.2-2006 (разд.5,7),  
ГОСТ Р 51317.3.2-2006 (разд.6,7),  
ГОСТ Р 51317.3.3-2008

**№ сертификата:** РОСС CN.AI46.B12048

**Срок действия:** с 28.12.2009 г. по 26.12.2010 г. (сертификат обновляется ежегодно)

**Наименование изготовителя:**  
BALLU INDUSTRIAL GROUP

**Адрес (местонахождение) изготовителя:**

Китай, Промышленный центр «Ва Лок», 31-41, ул. Шан Мей, Шатин, Н.Т., корпус F 21/F.



## ГАРАНТИЙНЫЙ ТАЛОН

*Настоящий документ не ограничивает определенные законом права потребителей, но дополняет и уточняет оговоренные законом обязательства, предполагающие соглашение сторон либо договор*

### Поздравляем Вас с приобретением техники отличного качества!

Внимательно ознакомьтесь с гарантийным талоном и проследите, чтобы он был правильно заполнен и имел штамп Продавца. При отсутствии штампа и даты продажи (либо кассового чека с датой продажи) гарантийный срок изделия исчисляется со дня его изготовления.

Тщательно проверьте внешний вид изделия и его комплектность, все претензии по внешнему виду и комплектности изделия предъявляйте Продавцу при покупке изделия.

Гарантийное обслуживание купленного Вами прибора осуществляется через Продавца, специализированные сервисные центры или монтажную организацию, проводившую установку прибора (если изделие нуждается в специальной установке, подключении или сборке).

По всем вопросам, связанным с техобслуживанием изделия, обращайтесь в специализированные сервисные центры. Подробная информация о сервисных центрах, уполномоченных осуществлять ремонт и техническое обслуживание изделия, находится на сайте [www.ballu.ru](http://www.ballu.ru)

Дополнительную информацию Вы можете получить у Продавца или по нашей информационной линии в Москве:

**(495) 777-19-46**

**E-mail: [service@ballu.ru](mailto:service@ballu.ru)**

**Адрес для писем: 25493, г. Москва, а/я 310**

**Адрес в Интернет: [www.ballu.ru](http://www.ballu.ru)**

В случае неисправности прибора по вине изготовителя обязательство по устранению неисправности ложится на уполномоченную изготовителем организацию. В данном случае покупатель в праве обратиться к Продавцу. Ответственность за неисправность прибора по вине организации, проводившей установку (монтаж) прибора, ложится на монтажную организацию. В данном случае необходимо обратиться к организации, проводившей установку (монтаж) прибора.

Для установки (подключения) изделия (если изделие нуждается в специальной установке, подключении или сборке) рекомендуем обращаться в специализированные сервисные центры. Вы можете воспользоваться услугами любых квалифицированных специалистов, однако Продавец, Уполномоченная изготовителем организация, Импортёр, Изготовитель не несут ответственности за недостатки изделия, возникшие из-за его неправильной установки (подключения).

В конструкцию, комплектацию или технологию изготовления изделия, с целью улучшения его технических характеристик, могут быть внесены изменения. Такие изменения вносятся в изделие без предварительного уведомления Покупателя и не влекут обязательство по изменению/улучшению ранее выпущенных изделий. Убедительно просим Вас во избежание недоразумений до установки/эксплуатации изделия внимательно изучить его ин-

струкцию по эксплуатации. Запрещается вносить в Гарантийный талон какие-либо изменения, а также стирать или переписывать какие-либо указанные в нем данные. Настоящая гарантия имеет силу, если Гарантийный талон правильно/четко заполнен и в нем указаны: наименование и модель изделия, его серийные номера, дата продажи, а также имеется подпись уполномоченного лица и штамп Продавца.

- Срок службы кондиционеров, осушителей и электрических обогревателей (конвекторов) составляет 10 (десять) лет.
  - Срок службы электрических тепловых пушек и завес составляет 7 (семь) лет, инфракрасных обогревателей 8 (восемь) лет.
  - Срок службы остальных изделий составляет 5 (пять) лет.
  - Гарантийный срок на кондиционеры, электрические тепловые пушки, инфракрасные обогреватели, электрические и водяные завесы составляет 24 (двадцать четыре) месяца.
  - Гарантийный срок на электрические конвекторы составляет 36 (тридцать шесть) месяцев со дня продажи изделия Покупателю.
  - Гарантийный срок на прочие изделия составляет 12 (двенадцать) месяцев со дня продажи изделия Покупателю.
- Настоящая гарантия распространяется на производственный или конструкционный дефект изделия.

Выполнение уполномоченным сервисным центром ремонтных работ и замена дефектных деталей изделия производится в сервисном центре или у Покупателя (по усмотрению сервисного центра). Гарантийный ремонт изделия выполняется в срок не более 45 дней. В случае, если во время устранения недостатков товара станет очевидным, что они не будут устранены в определенный соглашением сторон срок, стороны могут заключить соглашение о новом сроке устранения недостатков, товара. Указанный срок гарантийного ремонта изделия распространяется только на изделия, которые используются в личных, семейных или домашних целях, не связанных с предпринимательской деятельностью.

Гарантийный срок на комплектующие изделия (детали которые могут быть сняты с изделия без применения каких-либо инструментов, т.е. ящики, полки, решетки, корзины, насадки, щетки, трубки, шланги и др. подобные комплектующие) составляет три месяца. Гарантийный срок на новые комплектующие изделия, установленные на изделие при гарантийном или платном ремонте, либо приобретенные отдельно от изделия, составляет три месяца со дня выдачи Покупателю изделия по окончании ремонта, либо продажи последнему этих комплектующих. Настоящая гарантия действительна только на территории РФ на изделия, купленные на территории РФ.

Настоящая гарантия не дает права на возмещение и покрытие ущерба, произошедшего в результате переделки или регулировки изделия, без предварительного письменного согласия изготовителя, с целью приведения его в соответствие с национальными или местными техническими стандартами и нормами безопасности, действующими в любой другой стране, кроме РФ, в которой это изделие было первоначально продано.

### Настоящая гарантия не распространяется на:

- периодическое обслуживание и сервисное обслуживание изделия (чистку, замену фильтров или устройств выполняющих функции фильтров);
- любые адаптации и изменения изделия, в т.ч. с целью усовершенствования и расширения обычной сферы его применения, которая указана в Инструкции по эксплуатации изделия, без предварительного письменного согласия изготовителя.

### Настоящая гарантия также не предоставляется в случаях:

- если будет полностью/частично изменен, стерт, удален или будет неразборчив серийный номер изделия;
- использования изделия не по его прямому назначению, не в соответствии с его Инструкцией по эксплуатации, в том числе, эксплуатации изделия с перегрузкой или совместно со вспомогательным оборудованием, не рекомендуемым Продавцом, уполномоченной изготовителем организацией, импортером, изготовителем;
- наличия на изделии механических повреждений (сколов, трещин и т. д.), воздействий на изделие чрезмерной силы, химически агрессивных веществ, высоких температур, повышенной влажности/запыленности, концентрированных паров, если что-либо из перечисленного стало причиной неисправности изделия;
- ремонта/наладки/инсталляции/адаптации/пуска изделия в эксплуатацию не уполномоченными на то организациями/лицами; стихийных бедствий (пожар, наводнение и т. д.) и других причин находящихся вне контроля Продавца, уполномоченной изготовителем организации, импортера, изготовителя и Покупателя, которые причинили вред изделию;
- неправильного подключения изделия к электрической или водопроводной сети, а также неисправностей (не соответствие рабочих параметров) электрической или водопроводной сети и прочих внешних сетей;
- дефектов, возникших вследствие попадания внутрь изделия посторонних предметов, жидкостей, кроме предусмотренных инструкцией по эксплуатации, насекомых и продуктов их жизнедеятельности и т. д.;
- неправильного хранения изделия;
- необходимости замены ламп, фильтров, элементов питания, аккумуляторов, предохранителей, а также стеклянных/фарфоровых/матерчатых и перемещаемых вручную деталей и других дополнительных быстрознашиваемых/сменных деталей изделия, которые имеют собственный ограниченный период работоспособности, в связи с их естественным износом, или если такая замена предусмотрена конструкцией и не связана с разборкой изделия;
- дефектов системы, в которой изделие использовалось как элемент этой системы;
- дефектов, возникших вследствие невыполнения Покупателем указанной ниже Памятки по уходу за кондиционером.

### Особые условия эксплуатации кондиционеров

Настоящая гарантия не предоставляется когда по требованию/желанию Покупателя в нарушение действующих в РФ требований СНиПов, стандартов и иной технической документации: был неправильно подобран и куплен кондиционер(-ы) для конкретного помещения; были неправильно смонтирован(-ы) (установлен(-ы)) блок(-и) кулленого Покупателем кондиционера.

Также обращаем внимание Покупателя на то, что в соответствии с Жилищным Кодексом РФ Покупатель обязан согласовать монтаж кулленого кондиционера (-ов) с эксплуатирующей организацией и компетентными органами исполнительной власти субъекта Российской Федерации. Продавец, Уполномоченная изготовителем организация, Импортер, Изготовитель снимают с себя всякую ответственность за любые неблагоприятные последствия, связанные с использованием кулленого кондиционера(-ов) без утвержденного плана монтажа и разрешения вышеуказанных организаций.

### Особенности эксплуатации увлажнителей воздуха, воздухоочистителей и осушителей

1. В обязательном порядке при эксплуатации ультразвуковых увлажнителей воздуха следует использовать оригинальный (фирменный) фильтр-картридж для умягчения воды. При наличии фильтра-картриджа рекомендуется использовать водопроводную воду без предварительной обработки или очистки. Срок службы фильтра-картриджа зависит от степени жесткости используемой воды и может не прогнозируемо уменьшаться, в результате чего возможно образование белого осадка вокруг увлажнителя воздуха и на мембране самого увлажнителя воздуха (данный осадок может не удаляться и при помощи прилагаемой к увлажнителю воздуха щеткой). Для снижения вероятности возникновения такого осадка фильтр-картридж требует периодической

своевременной замены. Вследствие выработки ресурса фильтров у увлажнителей воздуха может снижаться производительность выхода влаги, что требует регулярной периодической замены фильтров в соответствии с инструкцией по эксплуатации. За перечисленные в настоящем пункте неисправности увлажнителей воздуха и возникший в связи с такими неисправностями какой-либо ущерб у Покупателя и третьих лиц Продавец, Уполномоченная изготовителем организация, Импортер, Изготовитель ответственности не несут и настоящая гарантия на такие неисправности увлажнителей воздуха не распространяется.

При эксплуатации увлажнителей воздуха рекомендуется использовать только оригинальные (фирменные) аксессуары изготовителя.

2. Перед началом эксплуатации воздухоочистителя извлеките фильтры из пакета. Для нормального распределения очищенного воздуха по объему помещения не устанавливайте воздухоочиститель в воздушном потоке (на сквозняке, перед вентилятором и т.д.). Повреждение фильтра может привести к снижению эффективности очистки воздуха. Скопившуюся на фильтре пыль можно аккуратно удалить с помощью пылесоса. Мыть фильтр воздухоочистителя водой не допускается.
3. При эксплуатации осушителя во избежание утечек воды и сильного шума устанавливайте прибор на ровной поверхности. Для обеспечения эффективного осушения закрывайте окна и двери обслуживаемого помещения. При перемещении прибора соблюдайте особую осторожность: не ударяйте, не наклоняйте и не допускайте его падения. Перед включением прибора убедитесь, что бак для сбора конденсата установлен правильно.

### Памятка по уходу за кондиционером:

1. Не реже одного раза в 2 недели, а при необходимости и чаще, прочищайте воздушные фильтры во внутреннем блоке (см. инструкцию по эксплуатации). Защитные свойства этих фильтров основаны на электростатическом эффекте, поэтому даже при незначительном загрязнении фильтр перестает выполнять свои функции.
2. Минимум один раз в год очистите теплообменник внутреннего блока. Для этого необходимо: открыть переднюю решетку, снять воздушные фильтры, используя пылесос или кисть с длинным ворсом, осторожно прочистить ребра теплообменника (учтите, что смятые ребра уменьшают эффективность работы кондиционера). При выполнении этой операции будьте внимательны и не повредите себе руки об острые края ребер!

3. Раз в год (лучше весной), при необходимости, следует вычистить теплообменник наружного блока и проверить работу кондиционера на всех режимах. Это обеспечит надежную работу Вашего кондиционера.

4. Необходимо учесть, что эксплуатация кондиционера в зимних условиях имеет ряд особенностей. Во-первых, при крайне низких температурах: от  $-10^{\circ}\text{C}$  и ниже для кондиционеров не инверторного типа и от  $-15^{\circ}\text{C}$  и ниже для кондиционеров инверторного типа, рекомендуется использовать кондиционер только в режиме вентиляции. Запуск кондиционера для работы в режимах охлаждения или обогрева может привести к сбоям в работе кондиционера и поломке компрессора. Во-вторых, если на улице отрицательная температура, а конденсат (вода из внутреннего блока) выводится на улицу, то возможно замерзание дренажной трубки и вода, не имея выхода, будет протекать из внутреннего блока в помещение.

Покупатель-потребитель предупрежден о том, что в соответствии с п. 11 "Перечня непродовольственных товаров надлежащего качества, не подлежащих возврату или обмену на аналогичный товар другого размера, формы, габарита, фасона, расцветки или комплектации" Пост. Правительства РФ от 19.01.1998. № 55 он не вправе требовать обмена кулленого изделия в порядке ст. 25 Закона "О защите прав потребителей" и ст. 502 ГК РФ.

С момента подписания Покупателем Гарантийного талона считается, что: "Вся необходимая информация о кулленом изделии и его потребительских свойствах предоставлена Покупателю в полном объеме, в соответствии со ст. 10 Закона "О защите прав потребителей";

- Покупатель получил Инструкцию по эксплуатации кулленого изделия на русском языке и .....
  - Покупатель ознакомлен и согласен с условиями гарантийного обслуживания/ особенностями эксплуатации кулленого изделия;
  - Покупатель ознакомился с Памяткой по уходу за кондиционером и обязуется выполнять указанные в ней правила;
  - Покупатель претензий к внешнему виду /комплектности/ .....
- ..... кулленого изделия не имеет.  
если изделие проверялось в присутствии Покупателя написать "работе"

Подпись Покупателя: ..... Дата: .....



Заполняется продавцом



**ГАРАНТИЙНЫЙ ТАЛОН**

*сохраняется у клиента*

Модель \_\_\_\_\_

Серийный номер \_\_\_\_\_

Дата продажи \_\_\_\_\_

Название продавца \_\_\_\_\_

Адрес продавца \_\_\_\_\_

Телефон продавца \_\_\_\_\_

Подпись продавца \_\_\_\_\_

Печать продавца

Изымается мастером при обслуживании



**УНИВЕРСАЛЬНЫЙ ОТРЫВНОЙ ТАЛОН**

*на гарантийное обслуживание*

Модель \_\_\_\_\_

Серийный номер \_\_\_\_\_

Дата приема в ремонт \_\_\_\_\_

№ заказа-наряда \_\_\_\_\_

Проявление дефекта \_\_\_\_\_

Ф.И.О. клиента \_\_\_\_\_

Адрес клиента \_\_\_\_\_

Телефон клиента \_\_\_\_\_

Дата ремонта \_\_\_\_\_

Подпись мастера \_\_\_\_\_

Ballu права защищены. Ballu права защищены. Ballu права защищены.



Заполняется установщиком



**ГАРАНТИЙНЫЙ ТАЛОН**

*сохраняется у клиента*

Модель \_\_\_\_\_

Серийный номер \_\_\_\_\_

Дата продажи \_\_\_\_\_

Название установщика \_\_\_\_\_

Адрес установщика \_\_\_\_\_

Телефон установщика \_\_\_\_\_

Подпись установщика \_\_\_\_\_

Печать установщика

Изымается мастером при обслуживании



**УНИВЕРСАЛЬНЫЙ ОТРЫВНОЙ ТАЛОН**

*на гарантийное обслуживание*

Модель \_\_\_\_\_

Серийный номер \_\_\_\_\_

Дата приема в ремонт \_\_\_\_\_

№ заказа-наряда \_\_\_\_\_

Проявление дефекта \_\_\_\_\_

Ф.И.О. клиента \_\_\_\_\_

Адрес клиента \_\_\_\_\_

Телефон клиента \_\_\_\_\_

Дата ремонта \_\_\_\_\_

Подпись мастера \_\_\_\_\_

Ballu права защищены. Ballu права защищены. Ballu права защищены.





[www.ballu.ru](http://www.ballu.ru)

